

## 2018 X30 チャレンジ適用車両規定

(赤字は変更点になります)

### 1 エンジン

- (1) IAME PARILLA X30のみの使用とし一切の変更・改造は禁止される。また、全ての部品、取付は工場出荷時の状態から変更は認められない。
- (2) シリンダーヘッドの上面に「JAP」又は、「JPN」の刻印があるものに限る。
- (3) シリンダーヘッドガスケットはメーカー純正の0.4 mm (部品番号 EBP-125045) のみの使用に限る。メーカー純正オプションの0.2 mm (部品番号 EBP-125046) の使用を禁止する。
- (4) リードペダルはメーカー純正グラスファイバー製0.3 mm (部品番号 X3011840) のみの使用に限る。メーカー純正オプションカーボン製 (部品番号 F-11840-C/F-11841-C) は使用を禁止する。
- (5) クラッチドラム、クラッチシュー、**クラッチベアリング**、**クラッチオーリング**はX30純正部品の**下記の部品番号**使用に限る。  
クラッチドラム X30125550A  
**クラッチベアリング B-55598**  
**クラッチオーリング A-60565**  
クラッチシュー X30125840 又は X30125841  
スターターギア X30125830 又は X30125831
- (6) ドライブsprocketは#219チェーンサイズ用のみの使用に限る。
- (7) メーカー純正以外で使用できる部品は以下の通りとする。  
オイルシール、ドライブsprocket、スモールエンドベアリング、ビッグエンドベアリング、サークリップ、ケースベアリング、バランスシャフトベアリング6005/6202、ボルト、ナット、ワッシャー、コンロッドワッシャー  
但し、ケースベアリングは単列深溝玉軸受ボールベアリング6206番台の開放形に限る。銘柄は自由とする。

### 2 吸気系統

- (1) キャブレターはX30純正部品のTryton HB27C (ベンチュリー最大直径26mm以下) 又は **TillotsonHW27A (ベンチュリー最大直径27mm以下)** 使用を可能とし、改造は一切認められない。
- (2) メーカー純正以外で使用できる部品は以下の通りとする。  
メタルダイヤフラム、ポンプダイヤフラム、ダイヤフラムガスケット、インレットニードル&ガスケット、メタリングレバー、メタリングレバーピン、インレットスプリング、ストレーナカバー、ストレーナカバーガスケット、ストレーナスクリーン、ニードルスクリーオーリング
- (3) インレットサイレンサー：

X30純正品 (部品番号 10743-C1 (フィルター付き) もしくは以下のものを使用を可能とする。

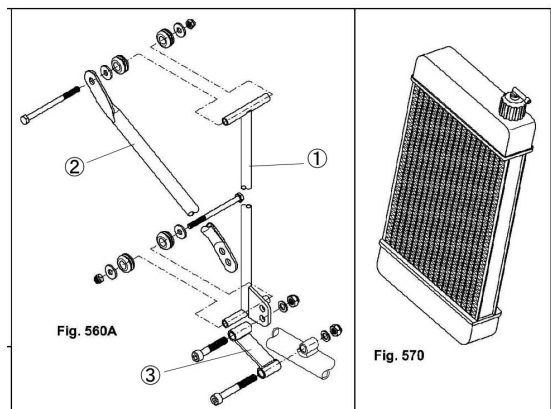
「JAF国内カート競技車両規則」第2章第21条 (吸気消音器) に従ったCIK-FA公認の消音器が義務付けられる。

### 3 マフラー

- (1) 使用できるマフラーは当該エンジン指定のメーカー純正マフラー (マフラーキャップを含む) に限る。
- (2) マフラーキャップはIAME刻印のあるものとし、改造は認められない。
- (3) メーカー純正以外で使用できる部品は以下の通りとする。  
エキゾーストジョイント (ジャバラ)、エキゾーストガスケット、エキゾーストスプリング
- (3) エキゾーストパイプは修理と排気温センサー取り付けのための溶接は可。

### 4 ラジエーターパーツ

- (1) ラジエーター本体と取付ステーは以下のものに限る。  
X30標準ラジエーター  
350mm×198mm (部品番号 T-8000A)  
X30標準ラジエーターサポートKIT  
(部品番号 T-8133-C)  
X30純正オプションラジエーター  
410mm×198mm (部品番号 T-8000B)  
X30純正ラジエーターサポートKIT  
(部品番号 T-8135-C)  
※但し、補助ステー (下図②) およびフレーム本体への取付ステー (下図③) は銘柄を自由とする。



- (2) ウォーターポンプ、プーリーはメーカー純正部品の使用に限る。
- (3) サーモスタットは純正部品の使用に限る。
- (4) サーモスタットの着脱は自由とする。
- (5) メーカー純正以外で使用できる部品は以下の通りとする。  
ラジエーターホース、ウォーターポンプベルト (Oリン

グ)、ウォーターポンプインナーパーツ(オイルシール、ベアリング)

## 5 電気系統

- (1) 改造は一切禁止する。
- (2) コントロールユニットはREVリミット15, 500rpmのものに限る。(部品番号 X30125930)
- (3) バッテリーの搭載方法はシャシーフレームの周辺、またはフロアに設置する。
- (4) バッテリーボックスは銘柄自由。
- (5) バッテリー搭載クランプはしっかり固定できるものであれば銘柄自由。
- (6) プラグは一般市販状態のネジ山長19mm以下のものに限る。プラグワッシャーも含めて市販状態とし、ネジ山長の変更禁止。
- (7) 以下の電装パーツはX30純正部品のみの使用に限る。

部品番号

ワイヤーハーネス

X30125935-C 又は X30125935D-C

イグニッションSELETTTRA

X30125950 又は X30125952

スターターリレー

X30125941 又は IFE-05200

ケーブルハーネスアダプター

2012-2013変換用 X30125939

- (8) メーカー純正以外で使用できる部品は以下の通りとする。バッテリー、プラグ、プラグキャップ、コイルアースケーブル。

## 6 最低重量：155kg

## 7 ボディワーク

OK 部門適用車両規定の2ボディワークを適用する。

以上